

■一般女子【予選リーグ】

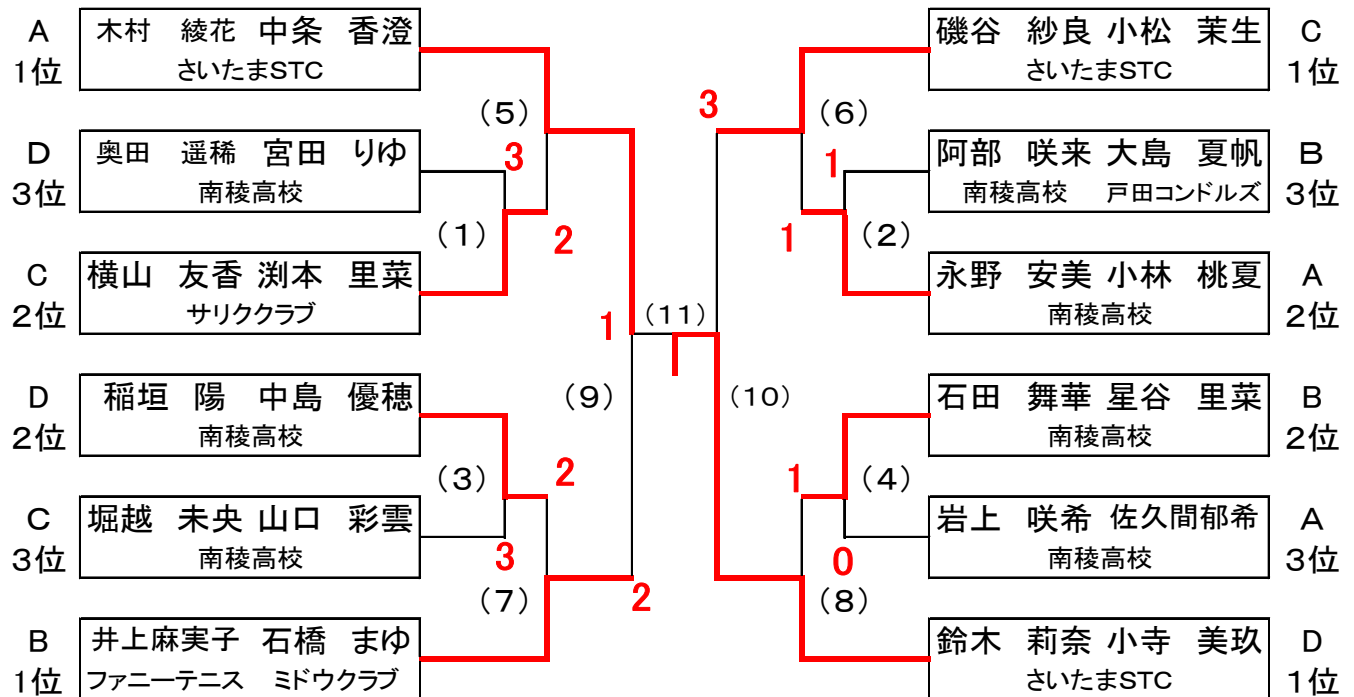
A	選手名		所属	1	2	3	勝/負	順
1	木村 綾花	中条 香澄	さいたまSTC		④	④	2/1	1
2	永野 安美	小林 桃夏	南稜高校	1		④	1/1	2
3	岩上 咲希	佐久間 郁希	南稜高校	1	1		0/2	3

B	選手名		所属	4	5	6	勝/負	順
4	井上 麻実子	石橋 まゆ	ファニーテニス ミドウクラブ		④	④	2/0	1
5	阿部 咲来	大島 夏帆	南稜高校 戸田コンドルズ	0		1	0/2	3
6	石田 舞華	星谷 里菜	南稜高校	0	④		1/1	2

C	選手名		所属	7	8	9	勝/負	順
7	磯谷 紗良	小松 茉生	さいたまSTC		④	④	2/0	1
8	堀越 未央	山口 彩雲	南稜高校	2		1	0/2	3
9	横山 友香	淵本 里菜	サリククラブ	2	④		1/1	2

D	選手名		所属	10	11	12	勝/負	順
10	稲垣 陽	中島 優穂	南稜高校		④	0	1/1	2
11	奥田 遥稀	宮田 りゆ	南稜高校	1		0	0/2	3
12	鈴木 莉奈	小寺 美玖	さいたまSTC	④	④		2/0	1

■一般女子【決勝トーナメント】



■一般男子

E	選手名		所属	13	14	15	16	17	勝/負	順
13	菅野 誠義	矢作 彬	富士桜部屋 戸田コンドルズ		④	④	④	3	3/1	2
14	荻野 宏亨	麻生 史之	みずほFG ファニークラブ	0		1	2	2	0/4	5
15	尾崎 友也	工藤 健人	大宮西fc	0	④		④	0	2/2	3
16	三宅 康介	橋本 拓海	さいたまSTC	0	④	3		0	1/3	4
17	柴田 一臣	矢部 佑樹	大宮西fc	④	④	④	④		4/0	1

■シニア50男子【予選リーグ】

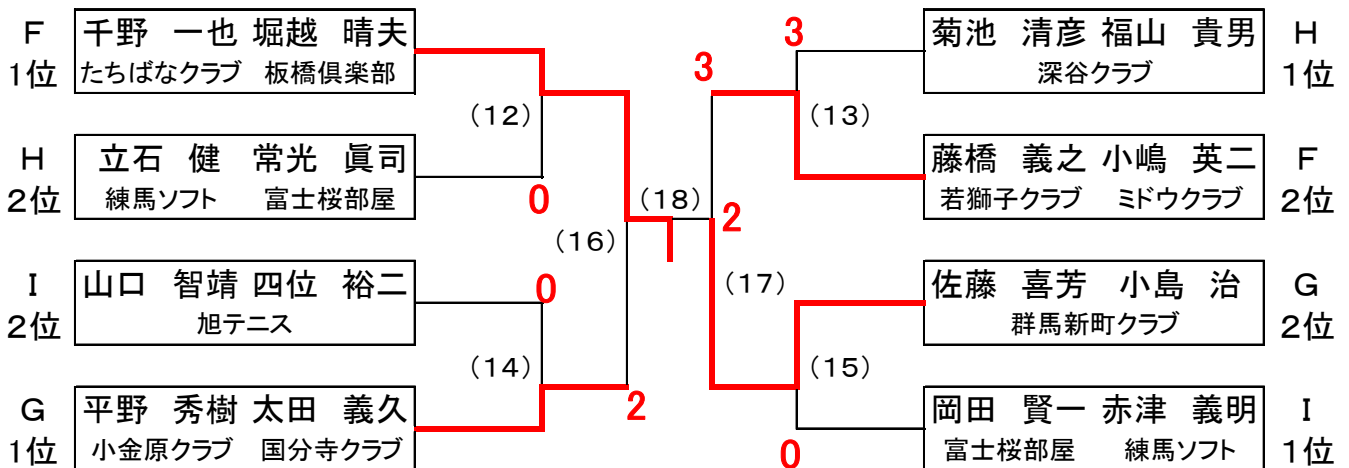
F	選手名		所属		18	19	20	21	勝/負	順
18	千野 一也	堀越 晴夫	たちばなクラブ	板橋倶楽部		(4)	(4)	(4)	3/0	1
19	富岡 正司	室岡 英紀	比企吉見クラブ	所沢ペアート	1		2	2	0/3	4
20	上野 儀一	牧野 憲一	チームM's	浦和あづま	1	(4)		2	1/2	3
21	藤橋 義之	小嶋 英二	若獅子クラブ	ミドウクラブ	2	(4)	(4)		2/1	2

G	選手名		所属		22	23	24	25	勝/負	順
22	佐藤 喜芳	小島 治	群馬新町クラブ			(4)	2	3	1/2 (6-4=+2)	2
23	篠原 博	小澤 信明	戸田市役所	旭テニス	0		(4)	1	1/2 (4-4=0)	3
24	小関 覚	新井 貴	椎之木クラブ	板橋倶楽部	(4)	0		0	1/2 (4-6=-2)	4
25	平野 秀樹	太田 義久	小金原クラブ	国分寺クラブ	(4)	(4)	(4)		3/0	1

H	選手名		所属		26	27	28	29	勝/負	順
26	三ツ木 秀文	武田 典之	ミドウクラブ	言問ソフト		(4)	0	3	1/2	3
27	斉藤 博之	石田 和巳	上福岡テニス	桶川STC	3		2	3	0/3	4
28	立石 健	常光 眞司	練馬ソフト	富士桜部屋	(4)	(4)		3	2/1	2
29	菊池 清彦	福山 貴男	深谷クラブ		(4)	(4)	(4)		3/0	1

I	選手名		所属		30	31	32	33	勝/負	順
30	保高 智	村瀬 充	桶川STC	チームM's		3	3	2	0/3	4
31	山口 智靖	四位 裕二	旭テニス		(4)		(4)	1	2/1	2
32	周東 努	糸原 武	アズビル	厚木テニス	(4)	2		1	1/2	3
33	岡田 賢一	赤津 義明	富士桜部屋	練馬ソフト	(4)	(4)	(4)		3/0	1

■シニア50男子【決勝トーナメント】



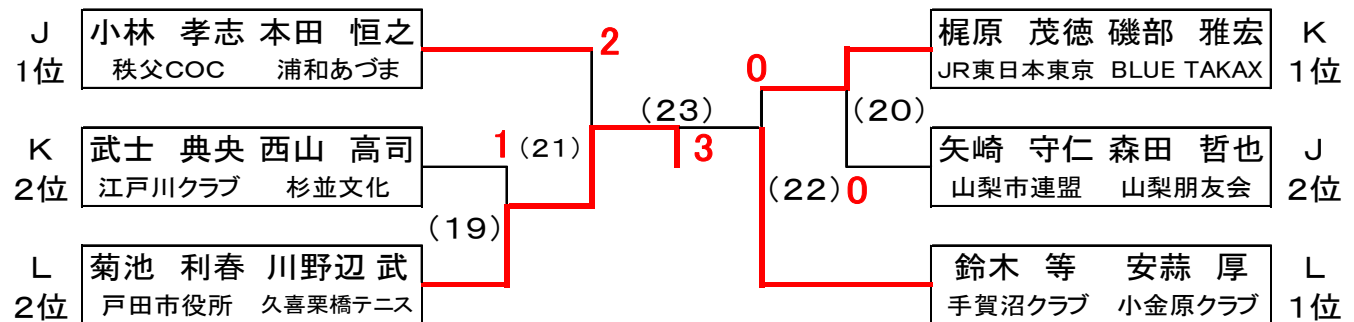
■シニア60男子【予選リーグ】

J	選手名		所属		34	35	36	37	勝/負	順
34	小林 孝志	本田 恒之	秩父COC	浦和あづま		(4)	(4)	(4)	3/0	1
35	松本 幸次郎	松下 廣則	蕨グリーン	富士見市連盟	0		0	1	0/3	4
36	矢崎 守仁	森田 哲也	山梨市連盟	山梨朋友会	2	(4)		(4)	2/1	2
37	吉増 健一	百丈 博世	ミドウクラブ	特別区文化	3	(4)	1		1/2	3

K	選手名		所属		38	39	40	41	勝/負	順
38	梶原 茂徳	磯部 雅宏	JR東日本東京	BLUE TAKAX		(4)	(4)	(4)	3/0	1
39	栗原 操	市川 克己	練馬ソフト		3		3	2	0/3	4
40	内田 重信	草野 純一	上福岡クラブ	越谷クラブ	0	(4)		3	1/2	3
41	武士 典央	西山 高司	江戸川クラブ	杉並文化	1	(4)	(4)		2/1	2

L	選手名		所属		42	43	44	45	勝/負	順
42	鈴木 等	安蒜 厚	手賀沼クラブ	小金原クラブ		(4)	(4)	(4)	3/0	1
43	兼子 直美	磯口 益宏	国分寺クラブ		1		(4)	1	1/2	3
44	力石 要	野中 豊	横浜ドリームズ		1	3		0	0/3	4
45	菊池 利春	川野辺 武	戸田市役所	久喜栗橋テニス	3	(4)	(4)		2/1	2

■シニア60男子【決勝トーナメント】

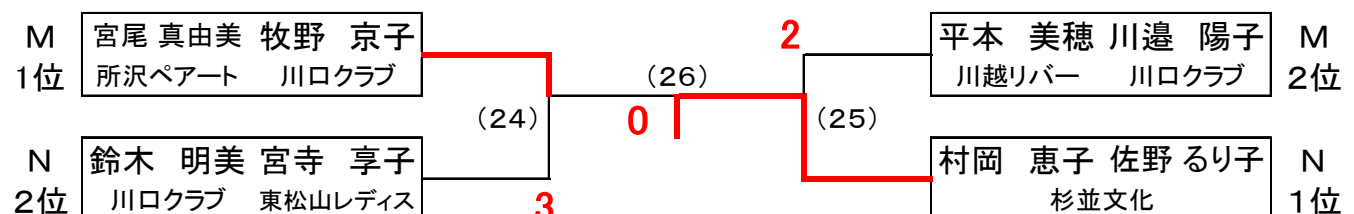


■シニア50女子【予選リーグ】

M	選手名		所属		46	47	48	49	勝/負	順
46	宮尾 真由美	牧野 京子	所沢ペアート	川口クラブ		(4)	1	(4)	2/1(対戦)	1
47	矢部 智恵子	船水 浩美	東松山水曜ク	富士見市連盟	0		(4)	0	1/2(対戦)	3
48	春藤 麻美	水谷 泰子	練馬ソフト	大田支部	(4)	0		2	1/2(対戦)	4
49	平本 美穂	川邊 陽子	川越リバー	川口クラブ	0	(4)	(4)		2/1(対戦)	2

N	選手名		所属		50	51	52	53	勝/負	順
50	村岡 恵子	佐野 るり子	杉並文化			(4)	(4)	(4)	3/0	1
51	関谷 初美	藤澤 香澄	所沢市民クラブ	朝霞市連盟	0		(4)	1	1/2	3
52	小野 暁子	村田 朝絵	横浜PSC	小金原クラブ	1	3		2	0/3	4
53	鈴木 明美	宮寺 享子	川口クラブ	東松山レディス	3	(4)	(4)		2/1	2

■シニア50女子【決勝トーナメント】



2020戸田オープン ソフトテニス(第23回)大会

令和2年11月1日
戸田市スポーツセンター

主催：戸田市ソフトテニス連盟

協賛：テニスショップM's

協賛：株式会社ルーセント

試合順						
	A	B	C	D	E	F
第1試合	18-19	26-27	1-2	4-5	7-8	10-11
第2試合	22-23	30-31	46-47	48-49	50-51	52-53
第3試合	20-21	28-29	34-35	38-39	2-3	8-9
第4試合	24-25	32-33	42-43	13-14	5-6	11-12
第5試合	18-20	26-28	36-37	40-41	46-48	50-52
第6試合	22-24	30-32	44-45	15-16	1-3	7-9
第7試合	19-21	27-29	34-36	38-40	4-6	10-12
第8試合	23-25	31-33	42-44	14-17	47-49	51-53
第9試合	35-37	39-41	43-45	13-15	(1)	(2)
第10試合	19-20	27-28	16-17	39-40	(3)	(4)
第11試合	23-24	31-32	35-36	43-44	47-48	51-52
第12試合	18-21	26-29	14-15	13-16	46-49	50-53
第13試合	22-25	30-33	34-37	38-41	(5)	(6)
第14試合	(12)	(13)	15-17	14-16	(7)	(8)
第15試合	(14)	(15)	13-17	42-45	(24)	(25)
第16試合	(16)	(17)	(19)	(20)	(9)	(10)
第17試合		(18)	(21)	(22)	(26)	(11)
第18試合			(23)			

※()数字は決勝トーナメントの試合番号

※第1試合の審判：A：25、B：33、C：3、D：6、E：9、F：12

諸注意

- ・ルールは、日本ソフトテニス連盟ハンドブックによる7ゲームマッチ。
- ・審判は、リーグ中は試合後の両チームから1名ずつ。トーナメントでは負審。
- ・各自、感染症対策に配慮を(試合中以外はマスク着用。試合後の握手やペアのハイタッチ、大声の応援はNG)
- ・参加多数のため、練習は1球のみ。控え選手はコートサイドにて待機を願います。
- ・コートでの食事はご遠慮ください。
- ・表彰は、一般男子・シニア50女子は2位まで。その他は3位まで。