

2022戸田オープン ソフトテニス(第25回)大会

令和4年11月13日
戸田市スポーツセンター

主催：戸田市ソフトテニス連盟
協賛：テニスショップM's
協賛：株式会社ルーセント

試合順						
	A	B	C	D	E	F
第1試合	16-17	19-20	22-23	25-26	28-29	31-32
第2試合	1-2	8-9	52-53	54-55	34-35	37-38
第3試合	3-4	12-13	17-18	20-21	29-30	32-33
第4試合	5-6	10-11	40-41	44-45	35-36	38-39
第5試合	1-3	14-15	16-18	23-24	28-30	26-27
第6試合	2-4	8-10	46-47	42-43	34-36	37-39
第7試合	9-11	12-14	53-56	52-54	19-21	31-33
第8試合	6-7	13-15	48-49	50-51	22-24	25-27
第9試合	2-3	9-10	44-46	40-42	(19)	(20)
第10試合	55-56	53-54	45-47	41-43	(8)	(9)
第11試合	1-4	8-11	48-50	49-51	(10)	(11)
第12試合	5-7	13-14	45-46	41-42	(12)	(13)
第13試合	12-15		49-50	40-43	(14)	(15)
第14試合	52-55	54-56	44-47	48-51	(21)	(22)
第15試合	(1)	(2)	(24)	(25)	(16)	(17)
第16試合	(3)	(4)	(26)	(27)	(23)	
第17試合	52-56	53-55	(28)		(18)	
第18試合	(5)	(6)				
第19試合	(7)					

※()数字は決勝トーナメントの試合番号

※第1試合の審判:A:18、B:21、C:24、D:27、E:30、F:33

諸注意

- ・ルールは、日本ソフトテニス連盟ハンドブックによる7ゲームマッチ。
- ・各自、感染症対策に配慮を(試合中以外はマスク着用。対戦相手との握手やペアのハイタッチ、大声の応援はNG)
- ・審判は、リーグ中は試合後の両チームから1名ずつ。トーナメントでは負審。
- ・参加多数のため、練習は審判が準備できるまで。控え選手はコートサイドにて待機。
- ・表彰は、シニア女子・シニア男子60が1・2位。その他は3位まで。

この組み合わせのダウンロードはこちら→



■一般男子【予選リーグ】

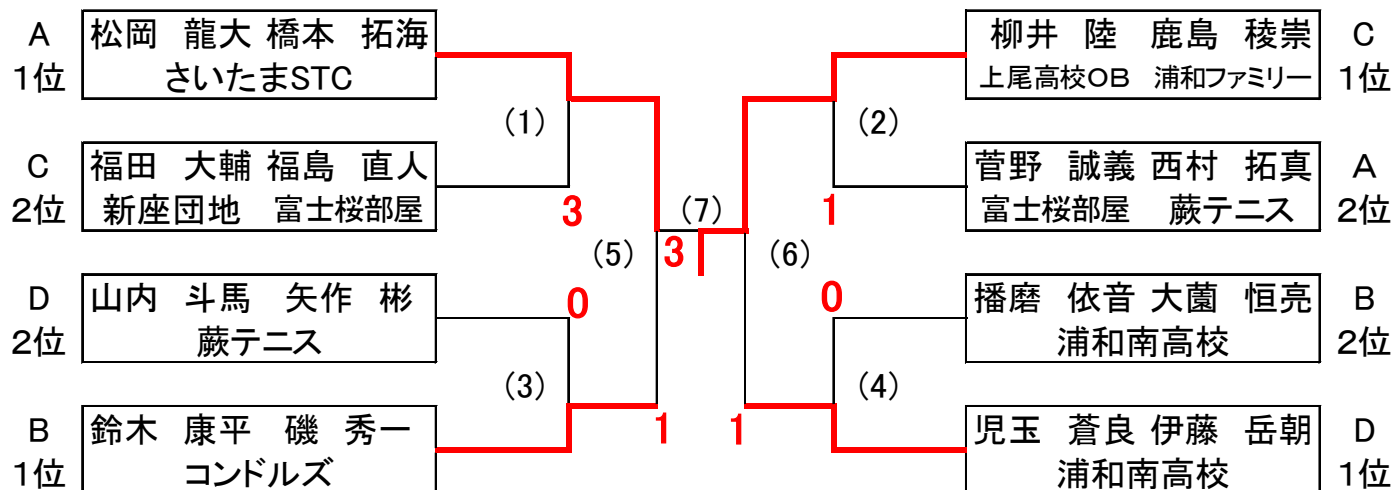
A	選手名		所属		1	2	3	4	勝/負	順	
1	菅野 誠義	西村 拓真	富士桜部屋	蕨テニス		④	④	2	2/1	2	対戦
2	本間 悠希	早坂 光世	浦和南高校		2		④	1	1/2	3	対戦
3	矢澤 孝幸	今牧 健一郎	川口勤労者		3	2		④	1/2	4	対戦
4	松岡 龍大	橋本 拓海	さいたまSTC		④	④	3		2/1	1	対戦

B	選手名		所属		5	6	7	勝/負	順
5	鈴木 康平	磯 秀一	コンドルズ			④	④	2/0	1
6	播磨 依音	大藺 恒亮	浦和南高校		3		④	1/1	2
7	大井 龍彦	田村 勇太	川口勤労者		0	3		0/2	3

C	選手名		所属		8	9	10	11	勝/負	順
8	岸川 達郎	岸川 大智	川口勤労者			2	R	R	0/3	4
9	柳井 陸	鹿島 稜崇	上尾高校OB	浦和ファミリー	④		④	④	3/0	1
10	福田 大輔	福島 直人	新座団地	富士桜部屋	④	1		④	2/1	2
11	下山 凌佑	石原 光	浦和南高校		④	3	2		1/2	3

D	選手名		所属		12	13	14	15	勝/負	順	
12	山内 斗馬	矢作 彬	蕨テニス			④	2	2	1/2	2	6-4=2
13	福島 秀一	西村 悠典	新座団地		0		1	④	1/2	4	4-6=-2
14	児玉 蒼良	伊藤 岳朝	浦和南高校		④	④		④	3/0	1	
15	齋藤 圭介	笠松 竜之介	川口勤労者		④	2	1		1/2	3	6-6=0

■一般男子【決勝トーナメント】



■一般女子【予選リーグ】

E	選手名		所属	16	17	18	勝/負	順
16	板垣 夏葵	大島 夏帆	コンドルズ		④	④	2/0	1
17	新井 湖々	鳶田 日和	南稜高校	1		0	0/2	3
18	鬼塚 美来	田村 みなみ	浦和南高校	0	④		1/1	2

F	選手名		所属	19	20	21	勝/負	順
19	大島 亜実	植木 陽菜乃	南稜高校		④	④	2/0	1
20	越智 圭音	和田 彩楽	南稜高校	0		0	0/2	3
21	石井 真由美	森下 美哉子	川口勤労者	1	④		1/1	2

G	選手名		所属	22	23	24	勝/負	順
22	花園 香帆	三浦 菜留美	杉並文化 川口市役所		④	④	2/0	1
23	加藤 愛美	田村 優衣	浦和南高校	0		④	1/1	2
24	中村 美海	木下 美羽	南稜高校	1	2		0/2	3

H	選手名		所属	25	26	27	勝/負	順
25	谷澤 愛莉	花園 志帆	杉並文化		④	④	2/0	1
26	城戸 埜乃華	村山 心優	南稜高校	0		0	0/2	3
27	清野 行	竹澤 佳奈	浦和南高校	2	④		1/1	2

I	選手名		所属	28	29	30	勝/負	順
28	早水口 真弓	山浦 冴香	蕨サリク		1	④	1/1	3
29	寺原 唯	神田 るな	浦和南高校	④		1	1/1	2
30	山根 穂香	三澤 心菜	南稜高校	3	④		1/1	1

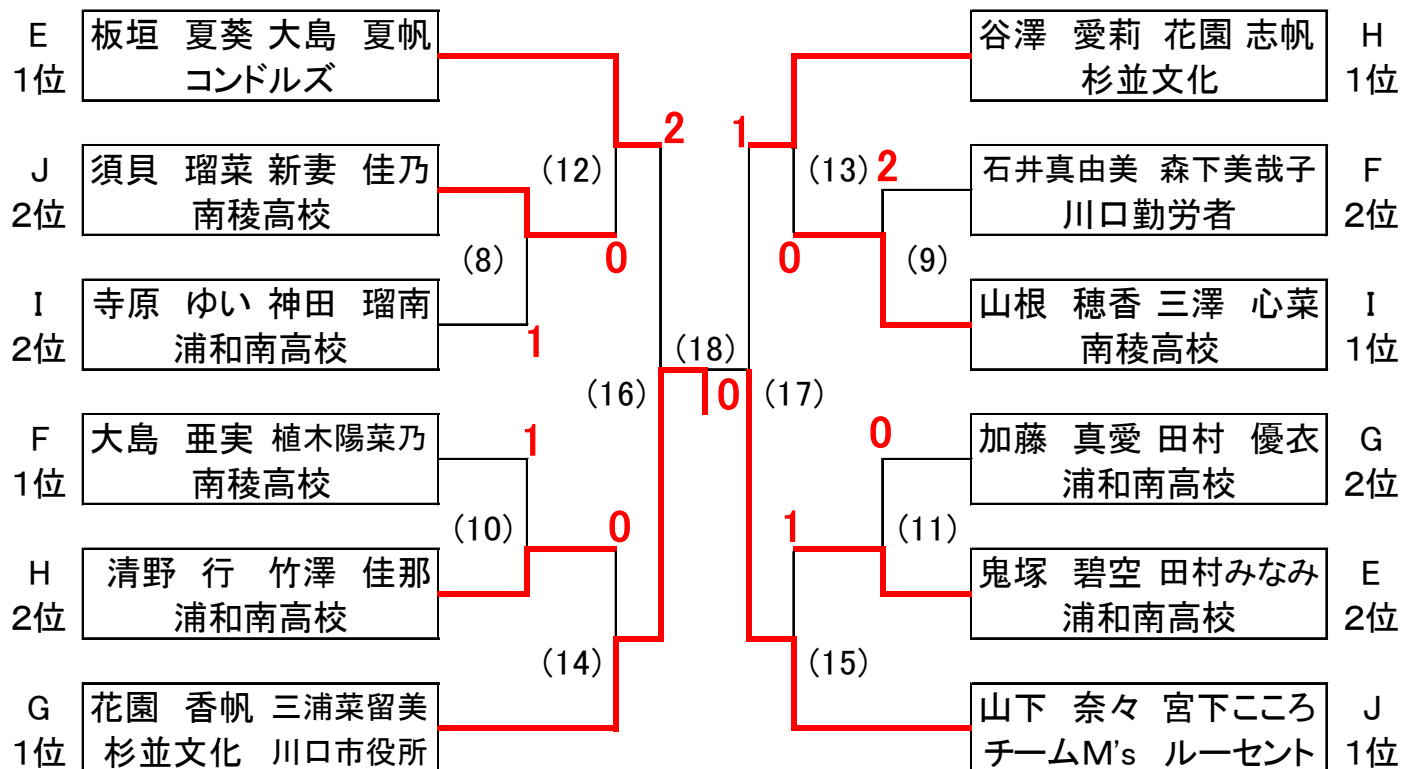
5-7=-2

5-5=0

7-5=2

J	選手名		所属	31	32	33	勝/負	順
31	山下 奈々	宮下 ころこ	チームM's ルーセント		④	④	2/0	1
32	大宮 汐織	齋藤 嘉菜	川口勤労者	0		1	0/2	3
33	須貝 瑠菜	新妻 佳乃	南稜高校	0	④		1/1	2

■一般女子【決勝トーナメント】

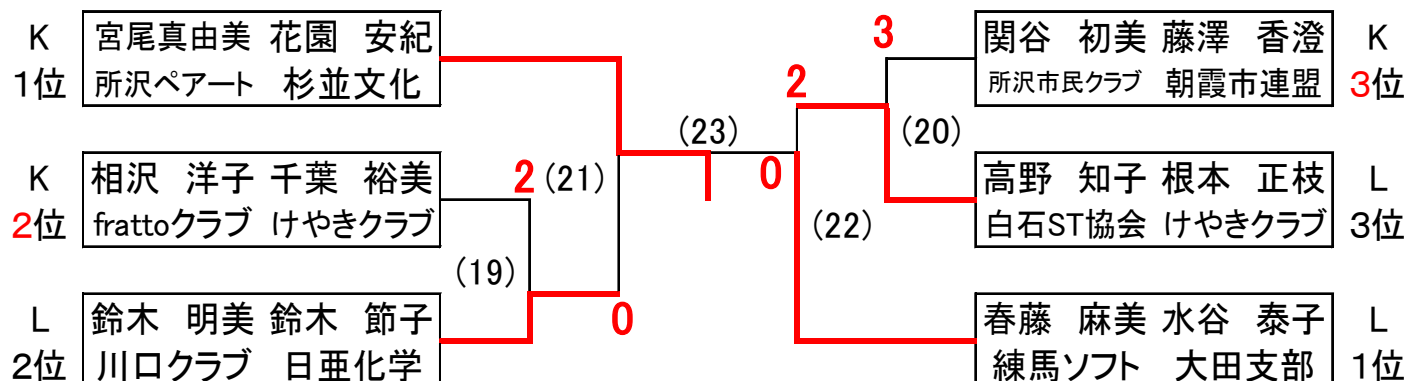


■シニア女子【予選リーグ】

K	選手名	所属	34	35	36	勝/負	順
34	宮尾 真由美 花園 安紀	所沢ペアート 杉並文化		④	④	2/1	1
35	相沢 洋子 千葉 裕美	frattoクラブ けやきクラブ	0		④	1/0	2
36	関谷 初美 藤澤 香澄	所沢市民クラブ 朝霞市連盟	1	0		0/2	3

L	選手名	所属	37	38	39	勝/負	順
37	鈴木 明美 鈴木 節子	川口クラブ 日亜化学		④	1	1/1	2
38	高野 知子 根本 正枝	白石ST協会 けやきクラブ	2		1	0/2	3
39	春藤 麻美 水谷 泰子	練馬ソフト 大田支部	④	④		2/0	1

■シニア女子【決勝トーナメント】



■シニア50男子【予選リーグ】

M	選手名		所属		40	41	42	43	勝/負	順
40	村瀬 充	早坂 弘	チームM's	ウィナークラブ		④	④	④	3/0	1
41	安藤 拓也	別島 徹憲	川口勤労者		0		1	1	0/3	4
42	三ツ木 秀文	武田 典之	ミドウクラブ	言問ソフト	3	④		④	2/1	2
43	牧野 尚志	遠藤 由己	江戸川クラブ		1	④	2		1/2	3

N	選手名		所属		44	45	46	47	勝/負	順
44	篠原 博	茂木 英寿	戸田市役所	深谷クラブ		2	④	3	1/2	4
45	飯村 巧	高橋 智樹	浦和あづま	浦和ファミリー	④		2	1	1/2	3
46	米山 豊	大中 和彦	厚木テニス	平塚市役所	3	④		2	1/2	2
47	山口 智靖	四位 裕二	旭テニス		④	④	④		3/0	1

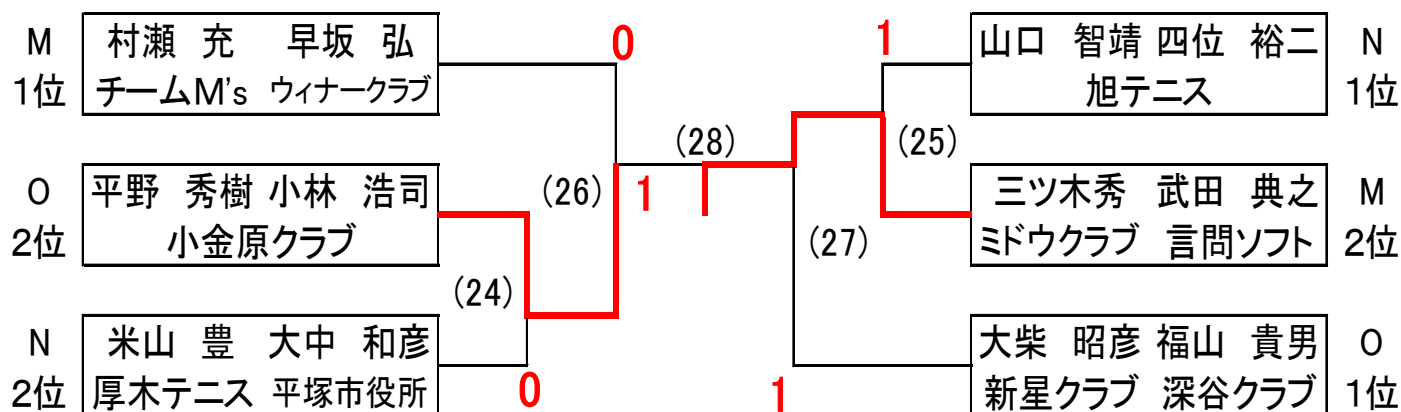
6-7=-1

6-6=0

7-6=+1

O	選手名		所属		48	49	50	51	勝/負	順
48	平野 秀樹	小林 浩司	小金原クラブ			④	④	2	2/1	2
49	富岡 正司	八木 勝美	比企吉見クラブ	滑川クラブ	2		2	1	0/3	4
50	酒井 博紹	井上 範男	みずほFG	浦和ファミリー	2	④		1	1/2	3
51	大柴 昭彦	福山 貴男	新星クラブ	深谷クラブ	④	④	④		3/0	1

■シニア50男子【決勝トーナメント】



■シニア60男子

P	選手名		所属		52	53	54	55	56	勝/負	順
52	上野 儀一	西山 高司	チームM's	杉並文化		④	④	④	2	3/1	2
53	野口 光利	原 清智	杉戸STC	新座団地	1		2	1	1	0/4	5
54	佐藤 正己	本田 恒之	コンドルズ	浦和あづま	2	④		0	2	1/3	4
55	屋嘉部 直人	奈良部 利昭	手賀沼クラブ	富士桜部屋	3	④	④		3	2/2	3
56	保高 智	小関 覚	桶川STC	蕨テニス	④	④	④	④		4/0	1