

令和5年度戸田市市民体育祭 ソフトテニス競技大会

令和5年10月28日

(予備日開催)

戸田市スポーツセンター

主催: 戸田市ソフトテニス連盟

試合順

コート	A	B	C	D	E	F
第1試合	1-2		18-19	20-21	5-6	9-10
第2試合	3-4		18-20	22-23	7-8	11-12
第3試合	1-3		21-23	19-22	5-7	9-11
第4試合	2-4		19-23	20-22	6-8	10-12
第5試合	2-3		18-21	20-23	6-7	10-11
第6試合	1-4		19-21	18-22	5-8	9-12
第7試合	13-14	15-16	19-20	21-22	(1)	(2)
第8試合	14-17	13-15	18-23		(3)	(4)
第9試合			16-17	14-15	(5)	(6)
第10試合			13-16	15-17	(7)	
第11試合			14-16	13-17		

※第1試合の審判 Aコート=3・4、C=22、D=23、E=7・8、F=11・12

※第2試合以降の審判: 試合終了チームから各1名ですが、次の試合がある方は調整してください。

※シニア男子は午後1時開始予定。

【諸注意】

- ・ルールは、日本ソフトテニス連盟ハンドブックによる7ゲームマッチ。ゼッケン着用は任意。
- ・控え選手はコートサイドにて待機を願います。
- ・コートでの食事はご遠慮ください。
- ・表彰は、すべての種別で2位まで。



この組み合わせのダウンロードはこちら→

■一般男子

A	選手		所属	1	2	3	4	勝/負	順
1	鈴木 康平	磯 秀一	コンドルズ		(4)	(4)	(4)	3/0	1
2	久保田 悠一	半道 凌大	KSU	1		(4)	0	1/2	3
3	高橋 一圭	坂本 晃	藤テニス	0	3		1	0/3	4
4	山市 悠生	金井 伸二	藤テニス 藤クラブ	3	(4)	(4)		2/1	2

令和5年度 戸田市市民体育祭ソフトテニス競技大会

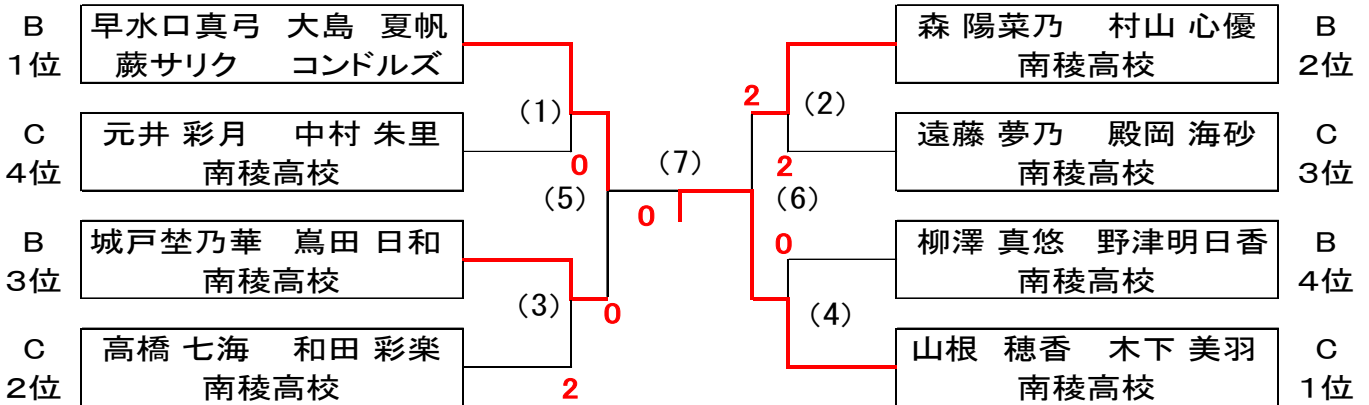
2023.10.15→予備10/28 戸田市スポーツセンター

■一般女子（予選リーグ）

B	選手		所属		5	6	7	8	勝/負	順
5	早水口 真弓	大島 夏帆	蕨サリク	コンドルズ		(4)	(4)	(4)	3/0	1
6	柳澤 真悠	野津 明日香	南稜高校		1		3	0	0/3	4
7	城戸 埜乃華	鳶田 日和	南稜高校		0	(4)		3	1/3	3
8	森 陽菜乃	村山 心優	南稜高校		1	(4)	(4)		2/1	2

C	選手		所属		9	10	11	12	勝/負	順
9	山根 穂香	木下 美羽	南稜高校			(4)	(4)	(4)	3/0	1
10	元井 彩月	中村 朱里	南稜高校		0		0	1	0/3	4
11	遠藤 夢乃	殿岡 海砂	南稜高校		0	(4)		2	1/3	3
12	高橋 七海	和田 彩楽	南稜高校		0	(4)	(4)		2/1	2

一般女子（決勝トーナメント）



■シニア男子

D	選手		所属		13	14	15	16	17	勝/負	順
13	菊池 利春	磯口 益宏	戸田市役所	国分寺クラブ		(4)	3	3	3	1/3	3
14	根岸 朗	金親 利安	川口市役所	朝霞市連盟	2		1	(4)	0	1/3	4
15	篠原 博	新井 貴	戸田市役所	板橋倶楽部	(4)	(4)		(4)	0	3/1	2
16	栗原 孝之	川野辺 武	栗橋テニス		(4)	2	2		0	1/3	5
17	村瀬 充	福山 貴男	チームM's	深谷クラブ	(4)	(4)	(4)	(4)		4/0	1

■フレッシュ

E	選手		所属		18	19	20	21	22	23	勝/負	順
18	白井 義人	岩寄 陽菜	コンドルズ			(4)	(4)	(4)	2	2	3/2	3
19	瀬瀬 由起子	浅見 茂雄	蕨Qクラブ	蕨テニス	1		3	(4)	1	2	1/4	5
20	埜田 未緒	中柴 京子	蕨サリク		2	(4)		(4)	1	2	2/3	4
21	白石 春夫	宮川 節子	蕨あすなろ	蕨Qクラブ	1	3	0		0	(4)	1/4	6
22	柿沢 利雄	小平 耕司	蕨クラブ	越谷クラブ	(4)	(4)	(4)	(4)		(4)	5/0	1
23	木村 舞子	大下 里美	蕨サリク		(4)	(4)	(4)	1	2		3/2	2