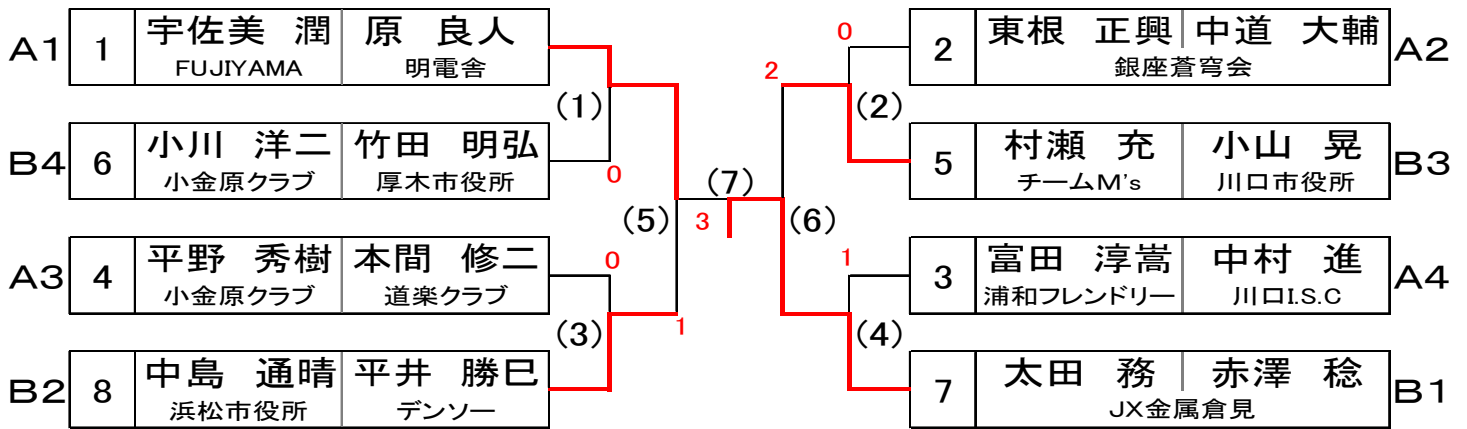


■50 予選リーグ

A	選手名		所属		1	2	3	4	勝	負	差	順位
1	宇佐美 潤	原 良人	FUJIYAMA	明電舎	/	(4)	(4)	(4)	3	0		1
2	東根 正興	中道 大輔	銀座蒼穹会		3	/	(4)	3	1	2	7-4=+3	2
3	富田 淳嵩	中村 進	浦和フレンドリー	川口I.S.C	2	0	/	(4)	1	2	4-6=-2	4
4	平野 秀樹	本間 修二	小金原クラブ	道楽クラブ	3	(4)	2	/	1	2	6-7=-1	3

B	選手名		所属		5	6	7	8	勝	負	差	順位
5	村瀬 充	小山 晃	チームM's	川口市役所	/	(4)	2	3	1	2		3
6	小川 洋二	竹田 明弘	小金原クラブ	厚木市役所	1	/	0	0	0	3		4
7	太田 務	赤澤 稔	JX金属倉見		(4)	(4)	/	(4)	3	0		1
8	中島 通晴	平井 勝巳	浜松市役所	デンソー	(4)	(4)	3	/	2	1		2

50 決勝トーナメント

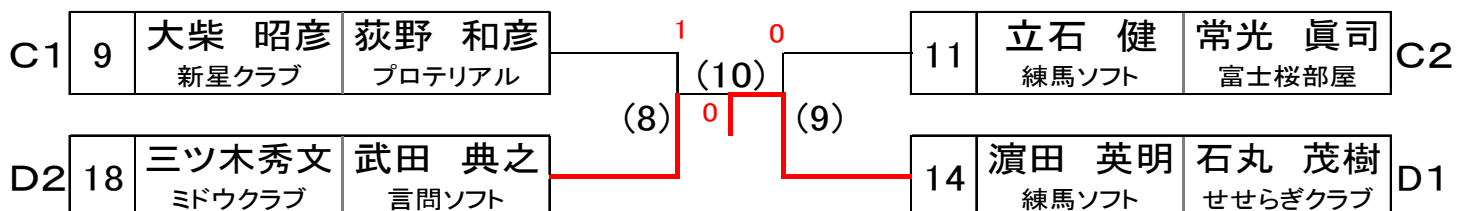


■55 予選リーグ

C	選手名		所属		9	10	11	12	13	勝	負	差	順位
9	大柴 昭彦	荻野 和彦	新星クラブ	プロテリアル	/	3	(4)	(4)	(4)	3	1	7-6=+1	1
10	鶴岡 弘	遠藤 由巳	赤門ソフト	江戸川ソフト	(4)	/	1	(4)	(4)	3	1	5-7=-2	3
11	立石 健	常光 眞司	練馬ソフト	富士桜部屋	2	(4)	/	(4)	(4)	3	1	6-5=+1	2
12	篠原 博	早坂 宏行	戸田市役所	チームM's	2	3	0	/	(4)	1	3		4
13	佐藤 喜芳	小島 治	新町クラブ		1	0	0	1	/	0	4		5

D	選手名		所属		14	15	16	17	18	勝	負	差	順位
14	濱田 英明	石丸 茂樹	練馬ソフト	せせらぎクラブ	/	(4)	(4)	(4)	(4)	4	0		1
15	小林 恭	山田 尚人	太田庭球	勝田クラブ	1	/	1	(4)	3	1	3	対戦	4
16	菊池 清彦	福山 貴男	深谷クラブ		2	(4)	/	(4)	3	2	2	対戦	3
17	米山 豊	大中 和彦	厚木テニス	平塚市役所	3	0	3	/	(4)	1	3	対戦	5
18	三ツ木 秀文	武田 典之	ミドウクラブ	言問ソフト	3	(4)	(4)	1	/	2	2	対戦	2

55 決勝トーナメント

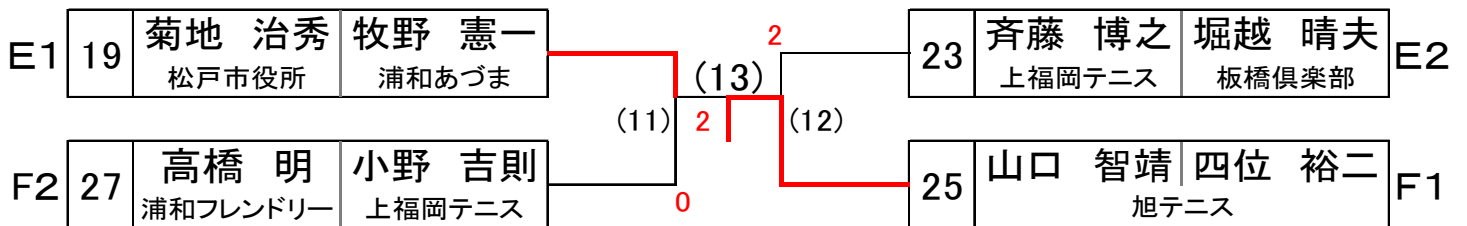


■60 予選リーグ

E	選手名		所属		19	20	21	22	23	勝	負	差	順位
19	菊地 治秀	牧野 憲一	松戸市役所	浦和あづま		(4)	(4)	(4)	(4)	4	0		1
20	原田 佳幸	諏訪 博昭	碓氷安中ク	藤岡クラブ	1		(4)	(4)	1	2	2		3
21	保高 智	石田 和巳	桶川STC		2	0			3	3	0	4	5
22	榎本 寛之	山口 正宣	旭テニス	言問ソフト	2	0	(4)		3	1	3		4
23	斉藤 博之	堀越 晴夫	上福岡テニス	板橋倶楽部	2	(4)	(4)	(4)		3	1		2

F	選手名		所属		24	25	26	27	28	勝	負	差	順位
24	小関 覚	安岡 廣	蕨テニス	朝霞市連盟		2	0	2	2	0	4		5
25	山口 智靖	四位 裕二	旭テニス		(4)		(4)	(4)	(4)	4	0		1
26	周東 努	糸原 武	アズビル	厚木テニス	(4)	2		(4)	2	2	2	6-7=-1	3
27	高橋 明	小野 吉則	浦和フレンドリー	上福岡テニス	(4)	3	3		(4)	2	2	7-4=+3	2
28	岡田 賢一	小嶋 英二	富士桜部屋	ミドウクラブ	(4)	3	(4)	0		2	2	4-6=-2	4

60 決勝トーナメント

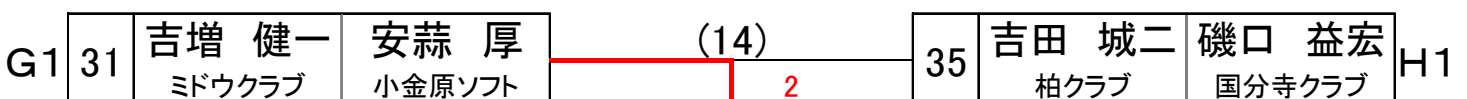


■65 予選リーグ

G	選手名		所属		29	30	31	32	33	勝	負	差	順位
29	小林 孝志	惟村 光正	秩父COC	富士宮クラブ		(4)	(4)	1	(4)	3	1	5-7=-2	3
30	松澤 正	林 修三	旭クラブ		2		1	1	(4)	1	3		4
31	吉増 健一	安蒜 厚	ミドウクラブ	小金原ソフト	3	(4)		(4)	(4)	3	1	7-6=+1	1
32	栗原 操	市川 克己	練馬ソフト		(4)	(4)	2		(4)	3	1	6-5=+1	2
33	菊池 利春	川野辺 武	戸田市役所	栗橋テニス	3	3	2	1		0	4		5

H	選手名		所属		34	35	36	37	38	勝	負	差	順位
34	力石 要	本田 恒之	横浜ドリームズ	浦和あづま		3	2	1	2	0	4		5
35	吉田 城二	磯口 益宏	柏クラブ	国分寺クラブ	(4)		(4)	2	(4)	3	1	対戦	1
36	川北 申一	磯部 雅宏	千歳クラブ	BLUETAKAX	(4)	1		(4)	2	2	2	対戦	3
37	堀野 敏	西山 高司	ミドウクラブ	杉並文化	(4)	(4)	1		2	2	2	対戦	4
38	鈴木 等	石川 雅利	手賀沼クラブ	市川市役所	(4)	0	(4)	(4)		3	1	対戦	2

65 決勝トーナメント



令和5年度 関東近県シニアソフトテニス戸田大会

令和6年3月9日

戸田市スポーツセンター

主催 戸田市ソフトテニス連盟
協賛 TENNIS SHOP エムズ

試 合 順

	A	B	C	D	E	F
第1試合	1-2	9-10	14-15	19-20	24-25	29-30
第2試合	5-6	11-12	16-17	21-22	31-32	34-35
第3試合	3-4	10-13	15-18	20-23	26-27	36-37
第4試合	7-8	9-11	14-16	25-28	30-33	35-38
第5試合	1-3	2-4	17-18	19-21	24-26	29-31
第6試合	5-7	12-13	15-16	22-23	32-33	34-36
第7試合	6-8	10-11	14-17	20-21	27-28	37-38
第8試合	1-4	2-3	9-12	25-26	30-31	35-36
第9試合	6-7	5-8	11-13	19-22	24-27	29-32
第10試合	15-17	16-18	10-12	21-23	31-33	34-37
第11試合	(1)	(2)	9-13	20-22	26-28	36-38
第12試合	(3)	(4)	14-18	25-27	30-32	35-37
第13試合	(5)	(6)	(8)	19-23	24-28	29-33
第14試合	(7)		(9)	(11)	(12)	34-38
第15試合			(10)		(13)	(14)

※第1試合の審判:A:7・8、B:13、C:18、D:23、E:28、F:38

諸 注 意

- ・ルールは、日本ソフトテニス連盟ハンドブック規則による7ゲームマッチ。
- ・審判は、リーグ中は試合後の両チームから1名ずつ。トーナメントでは前試合の敗者。
- ・控え選手はコートサイドにて待機。試合前の練習は審判が準備できるまで。
- ・ベンチは本部から見て左側(北側)が若番。
- ・表彰は各種別とも2位まで。



この組み合わせのダウンロードはこちら→